

IMPORTANT SAFETY INSTRUCTIONS

- Fixture can not be used with a dimmer switch.
- This fixture is designed for indoor use **ONLY** and should not be used in areas with limited ventilation or high ambient temperatures.
- Fixture must be connected to a nominal 120Volt, 60 Hz power source. Any other connection voids warranty.
- Always use the same wattage and type of lamp included or specified for the fixture. Failure to do so will void warranty.
- This fixture is intended to be connected to a properly installed and grounded UL listed junction box (not provided) and should be installed according to NEC and local building codes.

WARNING: RISK OF SHOCK

Electric current can cause painful shock or serious injury unless handled properly. For your safety, always:

- **Turn off electrical power at fuse or circuit breaker box before wiring fixture to the power supply.**
- **Turn off the power when you change lamps or perform other maintenance.**
- **Ground the fixture to avoid potential electric shocks and to ensure reliable starting.**
- **Double-check all connections to be sure they are tight and correct.**

This fixture is designed for use in a circuit protected by a fuse or circuit breaker and to be installed in accordance with national and local electrical codes. If you are unsure about your wiring, consult a qualified electrician or local electrical inspector, and check your local electrical code.

WARNING: RISK OF INJURY

- Some metal parts in the fixture may have sharp edges. To prevent cuts and scrapes, wear gloves when handling the parts.
- Account for small parts and destroy packing material, as these may be hazardous to children.

CAUTION: RISK OF FIRE

Minimum 90° C supply conductors.

IMPORTANTES MESURES DE SÉCURITÉ

- L'appareil ne peut être utilisé sur un gradateur d'intensité.
- Cet appareil est conçu pour un usage à l'intérieur **SEULEMENT** et ne doit pas être utilisé dans un lieu mal aéré ou soumis à une température ambiante élevée.
- L'appareil doit être connecté à une tension d'alimentation nominale de 120 V, 60 Hz.
- Toujours employer une lampe du même type et de la même puissance que celle incluse ou spécifiée pour l'appareil. À défaut de quoi, la garantie sera annulée.
- Cet appareil est prévu pour un raccordement à une boîte de jonction homologuée UL (non fournie) installée correctement avec mise à la terre et doit être installé conformément aux codes du bâtiment locaux et NEC.

AVERTISSEMENT: DANGER DE CHOC ÉLECTRIQUE

Afin d'éviter les blessures causées par une décharge électrique, il faut prendre les précautions suivantes avant d'installer un luminaire:

- **Couper le courant au boîtier disjoncteurs ou à fusibles avant l'installation.**
- **Toujours couper le courant pour le changement des lampes ou l'entretien.**
- **Effectuer la mise à la terre du luminaire pour éviter tout choc électrique éventuel et assurer l'allumage.**
- **Toujours vérifier les connexions afin qu'elles soient adéquates et solides.**

Cet appareil est destiné à un circuit d'alimentation protégé par un fusible ou un disjoncteur. Il doit être installé selon le code de l'électricité applicable. En cas de doutes, faire appel à un électricien ou un inspecteur en électricité, et vérifier le code de l'électricité en vigueur.

AVERTISSEMENT: DANGER DE COUPURES

- Certaines pièces de métal pourraient présenter des rebords coupants, pour éviter toute blessure, porter des gants lorsqu'on manipule le luminaire.
- Garder les petites pièces hors de la portée des enfants et détruire le matériel d'emballage.

MISE EN GARDE: RISQUE D'INCENDIE

Les fils d'alimentation doivent convenir pour 90° C.

INFORMACIÓN IMPORTANTE DE SEGURIDAD

- Luminario no se puede utilizar con un atenuador de intensidad.
- Este luminario esta diseñado para uso al interior **SOLAMENTE** y no debe ser utilizado en áreas con ventilación limitada ni temperaturas altas.
- Luminario debe ser conectado a una fuente eléctrica nominal de 120 Voltios, 60 Hz. Cualquier otra conexión invalidara la garantía.
- Siempre utilice el mismo vataje y el tipo de lámpara incluida o especificada para el luminario. Incumplimiento invalidara la garantía.
- Este luminario esta destinado para ser conectado a una caja de ensambladura (no proporcionada) correctamente instalada, listada UL, puesta a tierra y debe ser instalada según códigos del

ADVERTENCIA: RIESGO DE DESCARGA ELÉCTRICA

La corriente eléctrica de su casa puede causarle una descarga eléctrica dolorosa o una lesión sería a menos que se use adecuadamente. Para su seguridad, siempre recuerde lo siguiente:

- **Desconecte la corriente eléctrica en la caja de fusibles o de cortacircuitos antes de instalar la luminaria.**
- **Desconecte la corriente eléctrica cada vez que cambie las lámparas o para darle mantenimiento en el futuro.**
- **Conecte a tierra la luminaria para evitar posible descarga eléctrica y asegurar que funcione adecuadamente.**
- **Revise dos veces todas las conexiones para asegurarse que estén bien apretadas y correctamente instaladas.**

Esta luminaria está diseñada para ser usada en un circuito protegido por un fusible o cortacircuitos e instalada de acuerdo con los códigos de electricidad locales. Si no está seguro de su alambrado, consulte con un electricista calificado o al inspector de electricidad local y verifique su código de electricidad local.

ADVERTENCIA: RIESGO DE LESIÓN

- Algunas partes de metal de esta luminaria pueden tener bordes muy afilados. Para prevenir cortaduras y raspaduras, use guantes al instalar las piezas.
- Recoja todas las piezas pequeñas sobrantes y destruyalas junto con el material de embalaje, ya que éstos pueden ser peligrosos a los niños.

PRECAUCIÓN: RIESGO DE FUEGO

Conductores de suministro de mínimo de 90° C.

GUIDE DÉTAILLÉ

1. Retirer les composants de l'appareil et tout emballage de pièces. S'assurer que toutes les pièces sont incluses. Voir la liste d'emballage en **Page 2**.

Note: Jeter l'emballage de manière sécuritaire.

2. L'alimentation coupée, installer la traverse (4) à la boîte de jonction à l'aide de deux vis de 1,12 po (3). Poser les deux vis (5) restantes à environ ½ po dans les trous les plus éloignés des extrémités de l'autre traverse.

MISE EN GARDE POUR LE CÂBLAGE ET LE MODE D'EMPLOI DE L'APPAREIL: Connecter l'appareil à des fils d'alimentation calibrés pour au moins 90 °C (194 °F). **Ne pas utiliser cet appareil sur un circuit de gradation de l'éclairage.**

Note: Une aide peut être nécessaire afin de supporter l'appareil lors du câblage.

3. Soutenir fermement l'ensemble boîtier (1) et connecter le fil de terre vert de l'appareil au fil de terre nu en cuivre de la boîte de jonction à l'aide d'un capuchon de connexion (2). (Si le câblage d'alimentation ne comprend pas un fil de mise à la terre, consulter votre code d'électricité local et vérifier les méthodes conformes de mise à la terre).

POUR ASSURER UN BON RACCORDEMENT, METTRE LE CAPUCHON SUR LES FILS ET TOURNER DANS LE SENS DE ROTATION HORAIRE JUSQU'À CE QUE LA CONNEXION SOIT SOLIDE.

4. Employer les capuchons de connexion pour connecter le fil noir de l'appareil au fil noir d'alimentation et le fil blanc au fil blanc d'alimentation.

5. Tenir le ensemble boîtier d'une main et de l'autre placer les fils dans la boîte de raccordement.

6. Aligner les entailles en trou de serrure du bloc boîtier sur la tête des vis installées sur la traverse, soulever l'appareil, tourner dans le sens horaire et serrer les vis afin de fixer le boîtier au plafond. **Note:** l'orientation de l'appareil peut être ajustée en tournant la traverse à la position requise avant de fixer l'appareil au plafond.

7. Pour installer la lampe 55W 2C (6), poser le connecteur dans la douille de connexion de la lampe. Placer la lampe sur deux des trois agrafes, pousser délicatement la lampe sur la troisième agrafe tout en la tirant légèrement vers l'arrière.

Mise en garde: La prise des lampes circline est conçue de façon à bouger librement à l'intérieur des limites mécaniques. **Ne pas forcer par delà ces points.**

 **LITHONIA LIGHTING®**
An Acuity Brands Company

8. Centrer le diffuseur (7) sur le montage de l'appareil et pousser vers le haut pour engager le bord du diffuseur sur les pinces du diffuseur. Tirer délicatement sur le diffuseur pour confirmer que le diffuseur est solidement engagé.

9. Rétablir le courant électrique au fusible ou au disjoncteur et vérifier si l'installation a été réussie.

Guide de dépannage:

En cas d'un fonctionnement inadéquat de cet appareil, suivre le guide ci-dessous pour établir le diagnostic et corriger le problème

- Confirmer l'emploi des bonnes lampes.
- S'assurer que la lampe est bien insérer dans la douille.
- Remplacer toute lampe défectueuse.
- Vérifier que l'appareil est raccordé correctement.
- Vérifier que la mise à la terre de l'appareil est correcte.
- Vérifier que la tension à l'appareil est suffisante.

ENTRETIEN DU DIFFUSER: Pour de meilleurs résultats, laver le diffuser avec de l'eau et du savon ou un détersif doux. Rincer à l'eau claire et laisser sécher.

Pour toute autre assistance, veuillez contacter nos services de support technique: **Consumer Products Technical Support: (800) 748-5070**

L'installation d'un ballast de rechange doit être effectuée par un électricien compétent.

Pour le nettoyage, essuyer l'appareil à l'aide d'un linge doux. Nettoyer le diffuseur à l'aide d'un savon doux et de l'eau. Ne pas employer de produits abrasifs comme les tampons ou poudres à récure, la laine d'acier ou un papier abrasif. **Ne pas employer de produits nettoyants à base d'alcool.**

Pour la disponibilité des pièces de rechange, contacter le soutien technique ou visiter lightahome.com.

Consumer Products Group/Acuity Brands Lighting, Inc.
One Lithonia Way, Conyers, GA 30012
www.lightahome.com

 **LITHONIA LIGHTING®**

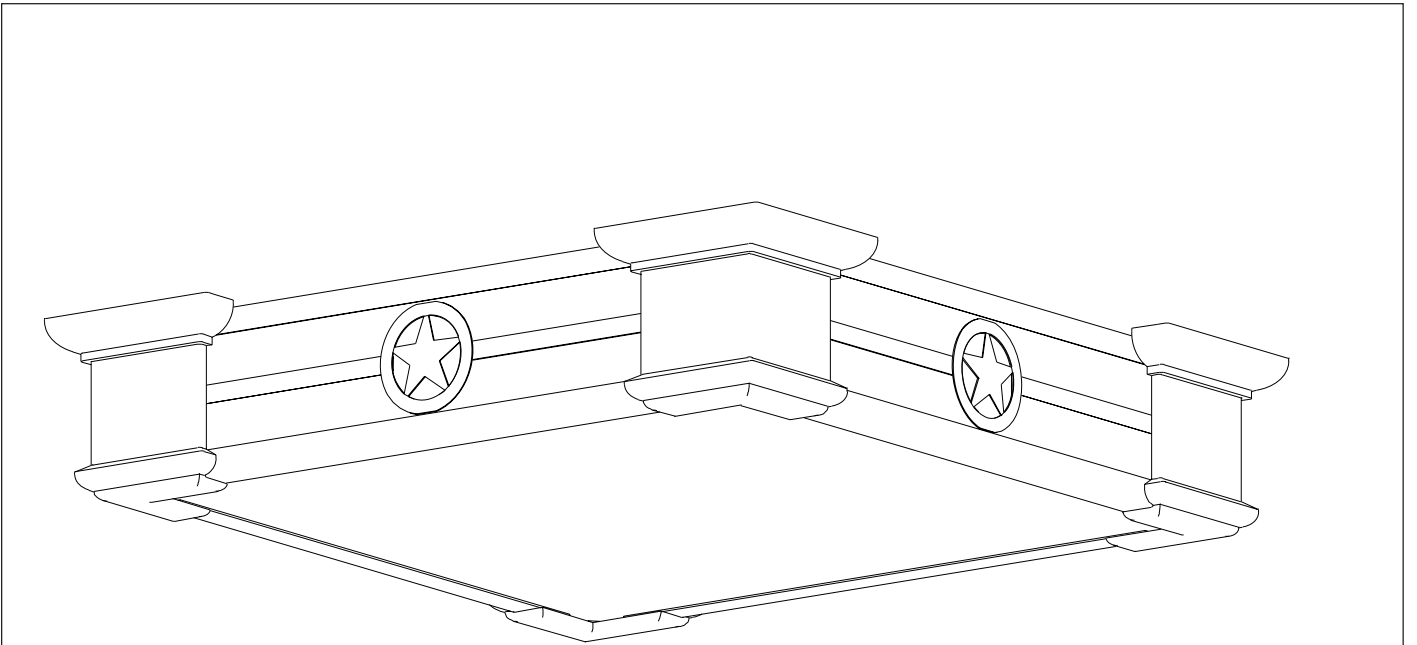
INSTALLATION INSTRUCTIONS / INSTRUCCIONES DE INSTALACION / DIRECTIVES D'INSTALLATION

Ranger

Flush Mount (2C55W 2700K Lamps)

Rasante (2C55W 2700K Lámparas)

Affleuré (2C55 2700K Lampes)



Model Number / Número de Modelo / Numéro de Modèle

10818 BZC

This product comes with a
TWO YEAR LIMITED WARRANTY
Register your warranty on
www.lightahome.com/warranty
Your prompt product registration confirms your right to the protection available under the terms and conditions of your Lithonia Lighting warranty.
Standard One Year Warranty applies to non-Energy Star rated or non-LED items only.

 **LIGHT A HOME.COM**

Visit lightahome.com to find complementary fixtures and much more.

- Customer Support
- Our Complete Product Catalog
- Product Instruction Sheets
- Energy Saving Tips
- Product Specifications
- Glossary of Lighting Terms

Protect yourself. Before installing, read these instructions carefully and save them for future reference.

Date Installed: _____

Protégase. Antes de instalar, lea estas instrucciones cuidadosamente y guárdelas para futura referencia.

Fecha Instalada: _____

Pour votre propre protection. Avant de procéder à l'installation, veuillez lire attentivement ces directives et les conserver pour référence ultérieure.

Date de l'installation : _____

INSTALLATION FIGURE

FIGURE D'INSTALLATION

FIGURA DE LA INSTALACIÓN

REQUIRED TOOLS HERRAMIENTAS REQUERIDAS OUTILS REQUIS



FIXTURE PARTS LIST

Description	Quantity
1) Housing Assembly	1
2) Wirenut *	3
3) Screw *	2
4) Double Cross Bar *	1
5) Screw *	2
6) Lamp	1
7) Diffuser	1

*Contained in Part Packs

**Lamps & Mounting Hardware
Included**

LISTE DES PIÈCES

Description	Quantité
1) Bloc boîtier	1
2) Capuchons de connexion **	3
3) Vis **	2
4) Traverse double **	1
5) Vis **	2
6) Lampe	1
7) Diffuseur	1

* Ne sont pas fournis avec tous les modèles.
**Compris dans les sacs d'emballage

**Quincaillerie de Montage
Incluses**

LISTE DES PIÈCES

Descripción	Cantidad
1) Ensamblaje de la Carcasa	1
2) Capuchones de Alambres **	3
3) Tornillos *	2
4) Barra Transversal Doble **	1
5) Tornillos **	2
6) Lámpara	1
7) Difusor	1

*No proporcionados en todos los modelos
**Contenidos en el Paquete de Piezas

**Herraje para Montaje
Incluidas**

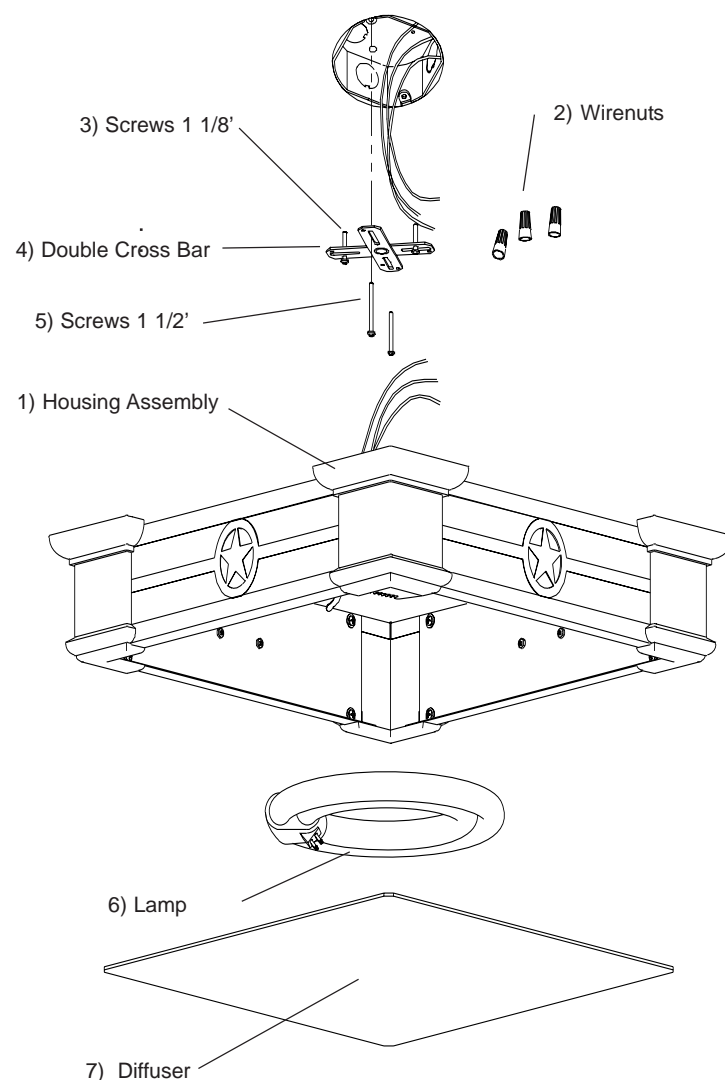


Figure 1

INSTALLATION INSTRUCTIONS

1. Remove fixture components and parts pack(s). Check that all parts are included. See Fixture Packing List on **Page 2**.
2. **With the power turned off**, install Crossbar (4) to junction box with two 1.12" Screws (3). Install remaining two screws (5) approximately 1/2" into holes furthest to ends of other Crossbar.

Note: Safely dispose of packaging materials.

WIRING AND FIXTURE OPERATION CAUTION:
Connect fixture to supply wires rated for at least 90°C (194°F).
Do not use fixture on dimming circuits.

Note: Assistance may be required to support fixture during installation.

3. Hold the fixture Housing Assembly (1) firmly and connect the green ground wire from the fixture to the bare copper ground wire from the junction box using a Wire Nut (2). *(If house wiring does not include a ground wire, consult your local electrical code for approved grounding methods).*

FOR PROPER CONNECTION, PLACE WIRE NUT OVER WIRES, TWIST CLOCKWISE UNTIL TIGHT.

4. Use Wire Nuts to connect black fixture wire to the black power supply wire and white fixture wire to the white power supply wire.
5. Hold housing assembly in one hand and with the other hand position wires up and into outlet box.
6. Align keyholes in fixture housing assembly over the previously installed screw heads on Crossbar, lift fixture up, rotate clockwise and tighten screws to secure Housing Assembly against ceiling. **Note:** Fixture orientation can be adjusted by rotating Crossbar in desired location before securing fixture to ceiling.
7. To install 55W 2C Lamp (6), plug Power Connector into the lamp power receptacle. Position Lamp over two lamp clips and gently push Lamp over the third clip while pulling the clip slightly back.

CAUTION: The electrical connection plug of the lamp is designed to rotate freely within the limits of mechanical stops. Do not force beyond the limits of easy movement or the lamp may fail to operate.

8. Install Diffuser (7) by inserting one end of Diffuser up and into frame, shift opposite end into frame and center on bottom lip of frame.
9. Turn on electricity at fuse or circuit breaker box and verify success of installation.

Trouble Shooting Guide

If this fixture fails to operate properly, use the guide below to diagnose and correct the problem.

- Verify that correct lamp is used.
- Make sure lamp is properly seated in socket.
- Replace defective lamp(s).
- Verify that fixture is wired properly.
- Verify that fixture is grounded correctly.
- The line voltage at the fixture is correct.

To replace Ballast:

Ballast replacement, if required, to be completed by a qualified electrician.

If further assistance is required, contact:
**Consumer Products Technical Support at:
(800) 748-5070**

Cleaning Diffuser: For best results, diffusers should be washed with soap or mild detergent. Rinse with clear water and allow to air dry.

For availability of replacement parts contact Technical Support or visit:

Learn to light your home like a pro!



GUÍA DE PASO-A-PASO

1. Remueva los componentes del luminario y el(los) paquete(s) de piezas. Asegure que todas las piezas estén incluidas. Vea Lista de Empaque del Luminario en la **Página 2**
Nota: Deseche con cuidado los materiales de embalaje.
2. Con la electricidad apagada, instale la Barra Transversal (4) a la caja de ensambladura con dos Tornillos de 1,12" (3). Instale los dos tornillos (5) restantes a aproximadamente 1/2" en los agujeros más lejanos de los extremos de la otra Barra Transversal.

CUIDADO DE LA OPERACIÓN DEL LUMINARIO Y EL ALAMBRADO: Conecte el luminario a alambres de suministros que estén clasificados a por lo menos 90°C (194° F). No use el luminario en circuitos con atenuador de intensidad.

Nota: Puede que necesite asistencia para sostener el luminario durante la instalación.

3. Sostenga la cacerola del luminario (1) firmemente y conecte el alambre verde de conexión a tierra del luminario al alambre desnudo de cobre de la caja de ensambladura usando un capuchón de alambres (2). *(Si el alambrado de la casa no incluye un alambre de hacer tierra, consulte su código eléctrico local para métodos aprobados de hacer tierra. .*

PARA UNA CONEXIÓN APROPIADA, COLOQUE EL CAPUCHÓN DE ALAMBRES SOBRE LOS ALAMBRES, GIRE HACIA SU DERECHA HASTA QUE QUEDE APRETADO.

4. Use Capuchones de Alambres para conectar el alambre negro del luminario al alambre negro de suministro eléctrico y el alambre blanco del luminario al alambre blanco de suministro eléctrico.
5. Sostenga el Ensamblaje de la Carcasa con una mano y con la otra estire los cables dentro del la caja de conexiones.
6. Alinee los "keyholes" del Ensamblaje de la Carcasa del Luminario sobre las cabezas de los tornillos previamente instalados en la Barra Transversal, levante el luminario hacia arriba, gire a su derecha y apriete los tornillos para asegurar el Ensamblaje de la Carcasa contra el techo. **Nota:** La orientación del Luminario puede ser ajustada girando la Barra Transversal en la ubicación deseada antes de asegurar el luminario al techo.
7. Para Instalar la Lámpara 55W 2C (6), enchufe el Conector de Suministro de Electricidad al receptáculo de la lámpara. Posicione la Lámpara sobre dos grapas de lámparas y empuje suavemente la Lámpara sobre la tercera grapa al mismo tiempo jalando la grapa levemente hacia atrás.

PRECAUCION: El tapón en la(s) lampara(s) circular(es) estan diseñadas para rotar libremente dentro de los limites mecanicos.

8. Centre el Difusor (7) sobre el Ensamblaje del Luminario (1) y empuje hacia arriba para enganchar el borde del Difusor sobre las Grapas del Difusor. Tire suavemente en el difusor para asegurar que la grapa este apropiadamente enganchada.
9. Encienda la electricidad en la caja de fusibles o caja de cortacircuitos y verifique el éxito de la instalación.

Guía de Localización de Averías

Si este luminario falla de operar apropiadamente, use la siguiente guía para diagnosticar y corregir el problema.

- Verifique que la Lámpara usada es la correcta.
- Asegure que la lámpara este asentada correctamente en el enchufe.
- Reemplace la(s) lámpara(s) defectiva(s)
- Verifique que el luminario este alambrado apropiadamente.
- Verifique que el luminario este conectado tierra correctamente.
- El voltaje de la línea en el luminario este correcto

COMO LIMPIAR EL ACRILICO: Para mayor resultado, difusor de acrílico se debe lavar con jabon o detergents suaves. Enjuague con agua y deje secar al aire.

Si requiere ayuda adicional, contacte:
Consumer Products Technical Support al: (800) 748-5070

Reemplazo del alastro tiene que ser hecho por un electricista calificado.
regado o polvos, virutas de acero o papel abrasivo.

Para disponibilidad de piezas de repuesto póngase en contacto con Soporte Técnico o visite lightahome.com.