

IMPORTANT SAFETY INSTRUCTIONS

- Fixture cannot be used with a dimmer switch.
- This fixture is designed for indoor use **ONLY** and should not be used in areas with limited ventilation or high ambient temperatures.
- Fixture must be connected to a nominal 120Volt, 60 Hz power source. Any other connection voids warranty.
- Always use the same wattage and type of lamp included or specified for the fixture. Failure to do so will void warranty.
- This fixture is intended to be connected to a properly installed and grounded UL listed junction box (not provided) and should be installed according to NEC and local building codes.
- This fixture can be mounted with lamp facing up or down. Lamp life will be shortened when lamp is facing down.

⚠ WARNING: RISK OF SHOCK

Electric current can cause painful shock or serious injury unless handled properly. For your safety, always:

- **Turn off electrical power at fuse or circuit breaker box before wiring fixture to the power supply.**
- **Turn off the power when you change lamps or perform other maintenance.**
- **Ground the fixture to avoid potential electric shocks and to ensure reliable starting.**
- **Double-check all connections to be sure they are tight and correct.**

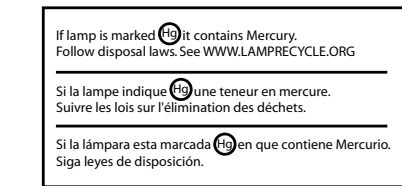
This fixture is designed for use in a circuit protected by a fuse or circuit breaker and to be installed in accordance with national and local electrical codes. If you are unsure about your wiring, consult a qualified electrician or local electrical inspector, and check your local electrical code.

⚠ WARNING: RISK OF INJURY

- Some metal parts in the fixture may have sharp edges. To prevent cuts and scrapes, wear gloves when handling the parts.
- Account for small parts and destroy packing material, as these may be hazardous to children.

⚠ CAUTION: RISK OF FIRE

Minimum 90° C supply conductors.



INFORMACIÓN IMPORTANTE DE SEGURIDAD

- Luminario no se puede utilizar con un atenuador de intensidad.
- Este luminario está diseñado para uso al interior **SOLAMENTE** y no debe ser utilizado en áreas con ventilación limitada ni temperaturas altas.
- Luminario debe ser conectado a una fuente eléctrica nominal de 120 Voltios, 60 Hz. Cualquier otra conexión invalidará la garantía.
- Siempre utilice el mismo vataje y el tipo de lámpara incluida o especificada para el luminario. Incumplimiento invalidará la garantía.
- Este luminario está destinado para ser conectado a una caja de ensambladura (no proporcionada) correctamente instalada, listada UL, puesta a tierra y debe ser instalada según códigos del NEC y locales de construcción.
- Este luminario puede ser montado con la lámpara boca arriba o boca abajo. La vida de la lámpara se acortará cuando la lámpara está boca abajo.

⚠ ADVERTENCIA: RIESGO DE DESCARGA ELÉCTRICA

La corriente eléctrica de su casa puede causarle una descarga eléctrica dolorosa o una lesión seria a menos que se use adecuadamente. Para su seguridad, siempre recuerde lo siguiente:

- **Desconecte la corriente eléctrica en la caja de fusibles o de cortacircuito antes de instalar la luminaria.**
- **Desconecte la corriente eléctrica cada vez que cambie las lámparas o para darle mantenimiento en el futuro.**
- **Conecte a tierra la luminaria para evitar posible descarga eléctrica y asegurar que funcione adecuadamente.**
- **Revise dos veces todas las conexiones para asegurarse que estén bien apretadas y correctamente instaladas.**

Esta luminaria está diseñada para ser usada en un circuito protegido por un fusible o cortacircuitos e instalada de acuerdo con los códigos de electricidad locales. Si no está seguro de su alambrado, consulte con un electricista calificado o al inspector de electricidad local y verifique su código de electricidad local.

⚠ ADVERTENCIA: RIESGO DE LESIÓN

- Algunas partes de metal de esta luminaria pueden tener bordes muy afilados. Para prevenir cortaduras y raspaduras, use guantes al instalar las piezas.
- Recoja todas las piezas pequeñas sobrantes y destruyalas junto con el material de embalaje, ya que éstos pueden ser peligrosos a los niños.

⚠ PRECAUCIÓN: RIESGO DE FUEGO

Conductores de suministro de mínimo de 90° C.

IMPORTANTES MESURES DE SÉCURITÉ

- L'appareil ne peut être utilisé sur un gradateur d'intensité.
- Cet appareil est conçu pour un usage à l'intérieur **SEULEMENT** et ne doit pas être utilisé dans un lieu mal aéré ou soumis à une température ambiante élevée.
- L'appareil doit être connecté à une tension d'alimentation nominale de 120 V, 60 Hz.
- Toujours employer une lampe du même type et de la même puissance que celle incluse ou spécifiée pour l'appareil. À défaut de quoi, la garantie sera annulée.
- Cet appareil est prévu pour un raccordement à une boîte de jonction homologuée UL (non fournie) installée correctement avec mise à la terre et doit être installé conformément aux codes du bâtiment locaux et NEC.
- Cet appareil peut être installé avec lampe vers le haut ou vers le bas. Toutefois, la durée de vie de la lampe sera moins longue si la lampe est vers le bas.

⚠ AVERTISSEMENT: DANGER DE CHOC ÉLECTRIQUE

Afin d'éviter les blessures causées par une décharge électrique, il faut prendre les précautions suivantes avant d'installer un luminaire:

- **Couper le courant au boîtier disjoncteurs ou à fusibles avant l'installation.**
- **Toujours couper le courant pour le changement des lampes ou l'entretien.**
- **Effectuer la mise à la terre du luminaire pour éviter tout choc électrique éventuel et assurer l'allumage.**
- **Toujours vérifier les connexions afin qu'elles soient adéquates et solides.**

Cet appareil est destiné à un circuit d'alimentation protégé par un fusible ou un disjoncteur. Il doit être installé selon le code de l'électricité applicable. En cas de doutes, faire appel à un électricien ou un inspecteur en électricité, et vérifier le code de l'électricité en vigueur.

⚠ AVERTISSEMENT: DANGER DE COUPURES

- Certaines pièces de métal pourraient présenter des rebords coupants, pour éviter toute blessure, porter des gants lorsqu'on manipule le luminaire.
- Garder les petites pièces hors de la portée des enfants et détruire le matériel d'emballage.

⚠ MISE EN GARDE: RISQUE D'INCENDIE

Les fils d'alimentation doivent convenir pour 90° C.

GUIDE DÉTAILLÉ

1. Retirer les composantes de l'appareil et tout emballage de pièces. S'assurer que toutes les pièces sont incluses. **Voir la page 2.**

Note : Couper le courant électrique au fusible ou au disjoncteur !

2. **Preparer la plaque de montage (1)** pour l'installation en vissant les vis de 1-1/2 po (2) dans la plaque montage tel qu'illustre a la **fig. 2.**

3. **L'électricité coupée au panneau disjoncteur ou au fusible**, rapprocher la plaque de montage (1) de la boîte de jonction et acheminer les fils d'alimentation par le trou central, placer l'unité avec les vis installées alignées a la verticale (après le montage) et les filets face a l'extérieur. Fixer a l'aide des vis (10) fournies. **Voir la fig. 3.**

De l'aide peut être nécessaire pour supporter l'appareil lors de l'installation.

MISE EN GARDE POUR LE CÂBLAGE ET L'EMPLOI DE L'APPAREIL :

Raccorder l'appareil à des fils d'alimentation approuvés pour au moins 90 °C (194 °F). Ne pas utiliser cet appareil sur un circuit de gradation de l'éclairage.

4. **L'alimentation étant coupée, soutenir** solidement l'appareil et raccorder le fil de mise à la terre vert de l'appareil au fil de mise à la terre en cuivre nu de la boîte de jonction à l'aide d'un capuchon de connexion (3). *(Si l'alimentation ne comporte pas un fil de mise à la terre, consulter votre code d'électricité local et suivre les méthodes de mise à la terre conformes.)* **Voir la fig. 1.**

POUR ASSURER UN BON RACCORDEMENT, METTRE LE CAPUCHON DE CONNEXION SUR LES FILS ET TOURNER DANS LE SENS DE ROTATION HORAIRE JUSQU'À CE QUE LA CONNEXION SOIT SOLIDE.

5. **À l'aide de capuchons de connexion (3)**, raccorder le fil noir de l'appareil au fil d'alimentation noir et le fil blanc de l'appareil au fil d'alimentation blanc. **Voir la fig. 1.**

6. **Ranger les fils dans la boîte de jonction.**

7. **Placer la plaque arrière (4)** sur les vis qui dépassent de la plaque de montage (1) et fixer l'appareil à l'aide des filets (5).

8. **Placer l'abat-jour en verre (7)** sur la douille (6) et revisser la bague de retenue (8). **Voir la fig. 1.**

9. **Pour l'installation de la lampe à ballast intégré (9)**, insérer les broches dans la douille (6) et tourner en sens horaire jusqu'à ce que bien en place. **Voir la fig. 4.**

10. **Rétablir l'électricité** au fusible ou au disjoncteur et vérifier le succès de l'installation.

Guide de dépannage :

Si l'appareil ne fonctionne pas adéquatement, veuillez vous servir du guide ci-dessous afin d'identifier et corriger le problème.

- Vous assurer qu'une lampe adéquate est employée.
- Vous assurer que la lampe est bien installée dans la douille.
- Remplacer toute lampe défectueuse.
- Vérifier si le câblage de l'appareil est bien fait.
- Vérifier si la mise à la terre de l'appareil est adéquate.
- Vérifier la tension de secteur de l'appareil.
- Tourner le ballast dans le sens de rotation horaire pour confirmer qu'il est bien en place dans la douille.

Pour toute autre assistance, veuillez contacter nos services de support technique :

Consumer Products Technical Support : (800) 748-5070

Nettoyer à l'aide d'un linge doux. Nettoyer le diffuseur avec un savon doux et de l'eau. Ne pas utiliser de produits abrasifs tels les tampons ou poudres à récurer, la laine d'acier ou les papiers abrasifs.

Pour remplacer la lampe à ballast intégré : Le produit inclut une combinaison lampe et ballast intégré.

Pour la retirer : Saisir la lampe de chaque côté par la partie en plastique, tourner dans le sens antihoraire.

Remplacer uniquement à l'aide d'une lampe à ballast intégré et culot GU24 de 13 W.



Consumer Products Group/Acuity Brands Lighting, Inc.
One Lithonia Way, Conyers, GA 30012
www.lightahome.com



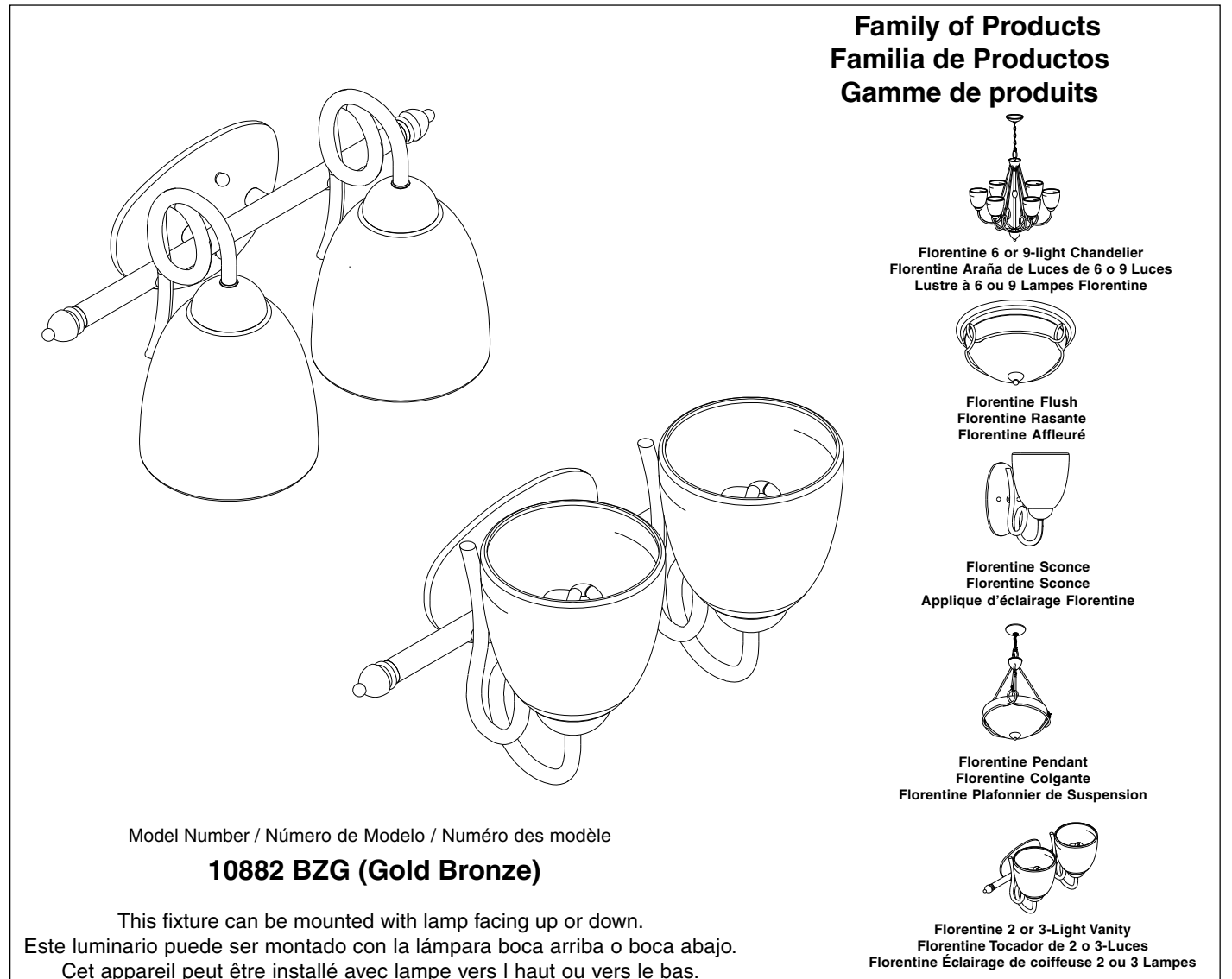
INSTALLATION INSTRUCTIONS / INSTRUCCIONES DE INSTALACION / DIRECTIVES D'INSTALLATION

Florentine™

2 Lt Vanity (2x13W 2700K Integrated Spiral Tube Lamp/Ballast)

Tocador de 2 Luces (2 Tubo Espiral con Lámpara/Balastro Integrado de 13W 2700K)

Éclairage de coiffeuse 2-L (2 Lampes fluocompacte spirale à ballast intégré 13 W 2700K)



Visit lightahome.com to find complementary fixtures and much more.

- Customer Support
- Our Complete Product Catalog
- Product Instruction Sheets
- Energy Saving Tips
- Product Specifications
- Glossary of Lighting Terms

Protect yourself. Before installing, read these instructions carefully and save them for future reference.
Date Installed: _____

Protégase. Antes de instalar, lea estas instrucciones cuidadosamente y guárdelas para futura referencia.
Fecha Instalada: _____

Pour votre propre protection. Avant de procéder à l'installation, veuillez lire attentivement ces directives et les conserver pour référence ultérieure.
Date de l'installation : _____

REQUIRED TOOLS
HERRAMIENTAS REQUERIDAS
OUTILS REQUIS



FIXTURE PACKING LIST

Description	Quantity
1) Mounting Plate*	1
2) 1-1/2" Screws*	2
3) Wirenuts*	3
4) Backplate	1
5) Finial*	2
6) Socket	2
7) Glass Shade	2
8) Lock Ring	2
9) Integrated Lamp/ballast	2
10) 1" Screws*	2

*Contained in Part Packs
Lamps & Mounting Hardware Included

LISTA DE EMBALAJE

Descripción	Cantidad
1) Placa de Montaje**	1
2) Tornillos de 1-1/2"	2
3) Capuchones de Alambre*	3
4) Placa Trasera	1
5) Finial*	2
6) Enchufe	2
7) Pantalla de Cristal	2
8) Anillo de Cierre	2
9) Lámpara/Balastro Integrada	2
10) Tornillos de 1"	2

*Contenido en el Paquete de Piezas
Lámparas y Herraje para Montaje Incluidas

LISTE DES PIÈCES

Description	Quantité
1) Plaque de montage*	1
2) Vis de 1-1/2 po*	2
3) Capuchons de connexion*	3
4) Plaque arrière	1
5) Faîteau*	2
6) Douille	2
7) Abat-jour en verre	2
8) Bague de retenue du ballast	2
9) Lampe à ballast intégré	2
10) Vis de 1po*	2

*Compris dans les sacs d'emballage

Lampes et Quincaillerie de Montage Incluses

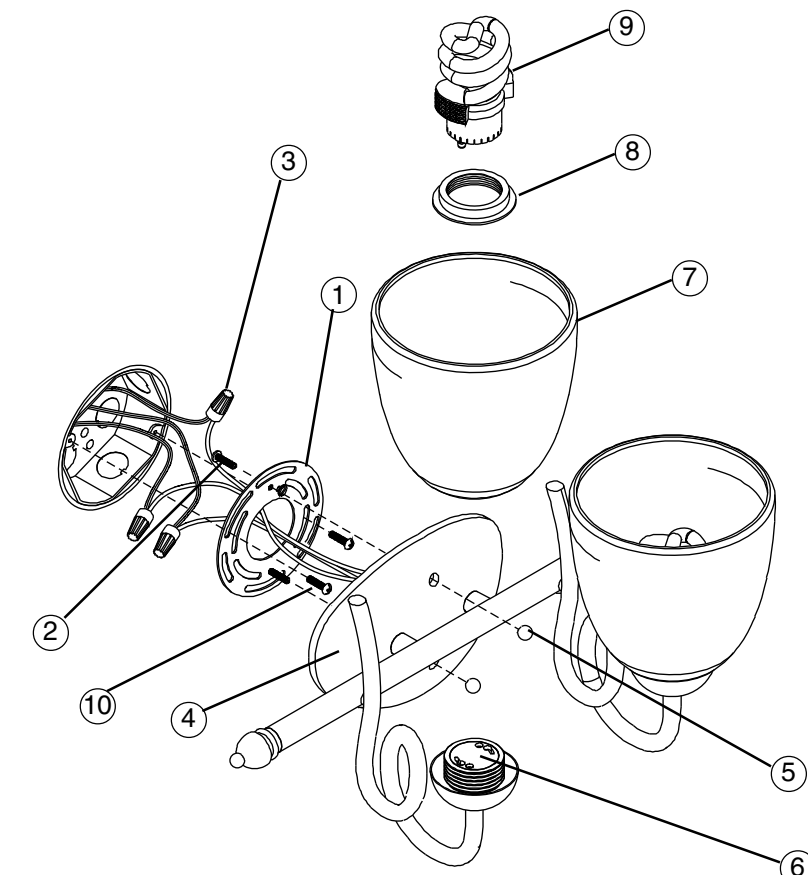


Figure 1

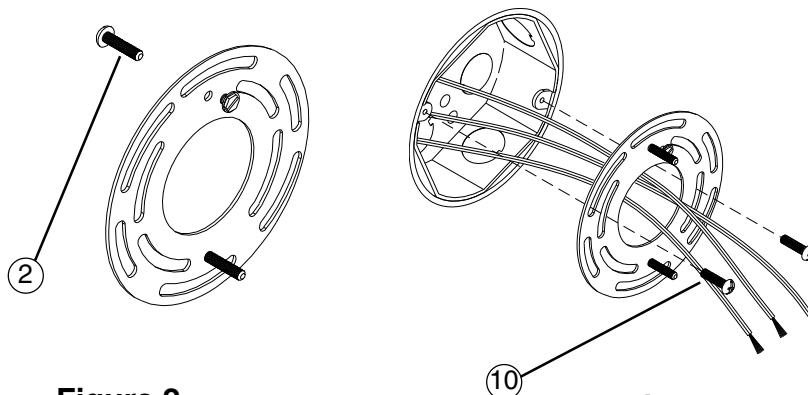


Figure 2

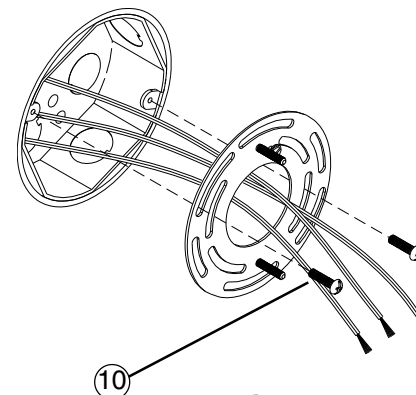


Figure 3

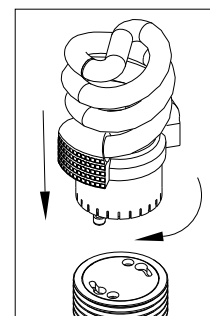


Figure 4

STEP-BY-STEP GUIDE

1. Remove fixture components and parts pack(s). Check that all parts are included. **See Page 2.**

Note: Turn off power at circuit breaker box!

2. **Prepare Mounting Plate (1)** for mounting by installing 1-1/2" Screws (2) into Mounting Plate (1) as shown in **Fig. 2**

3. **With the power turned off at circuit breaker box**, position Mounting Plate (1) near the junction box and feed supply wires through center hole, position with installed Screws aligned vertically (after mounting) and threads facing outward. Secure using 1" (10) Screws provided. **See Fig. 3.**

Assistance may be required to support fixture during installation.

WIRING AND FIXTURE OPERATION CAUTION:
Connect fixture to supply wires rated for at least 90°C (194°F). Do not use fixture on dimming circuits.

4. **With the power turned off, hold the fixture firmly and** connect the ground wire from the fixture to the bare copper ground wire from the junction box using a Wirenut (3). *(If house wiring does not include a ground wire, consult your local electrical code for approved grounding methods).* **See Fig. 1.**

FOR PROPER CONNECTION, PLACE WIRENUT OVER WIRES, TWIST CLOCKWISE UNTIL TIGHT.

5. **Use Wirenuts (3)** to connect black fixture wire to the black power supply wire and white fixture wire to the white power supply wire. **See Fig. 1.**

6. **Tuck wires into junction box.**

7. **Position the Backplate (4)** over the Screws protruding from the Mounting Plate (1) and secure fixture with Finials (5).

8. **To Install Glass Shade (7)**, unscrew Lock Ring (8) from the Socket (6). Place Glass Shade (7) over the Socket (6) and reinstall the Lock Ring (8). **See Fig. 1.**

9. **To install Integrated Lamp/Ballast (9)** insert pins into Socket (6) and rotate clockwise until secure. **See Fig. 4.**

10. **Turn on electricity** at fuse or circuit breaker box and verify success of installation.

Trouble Shooting Guide

If this fixture fails to operate properly, use the guide below to diagnose and correct the problem.

- Make sure lamp is properly seated in socket.
- Replace defective Lamp(s).
- Verify that fixture is wired properly.
- Verify that fixture is grounded correctly.
- The line voltage at the fixture is correct.
- Twist Ballast clockwise to verify that Ballast is properly seated in Ballast Socket.

If further assistance is required, contact:

Consumer Products Technical Support at: (800) 748-5070

To replace Ballast and Lamp:

Product contains an integrated Lamp/Ballast combination. To remove- Grasp plastic area on each side of bulb area and rotate counterclockwise. **Replace with Max. 13 W GU24 base Integrated Lamp/Ballast only.**

To clean, wipe fixture with a soft cloth. Clean glass shades with a mild soap and water. Do not use abrasive materials such as scouring pads or powders, steel wool or abrasive paper.

For availability of replacement parts contact Technical Support or visit:



Learn to light your home like a pro!

GUÍA DE PASO-A-PASO

1. Saque los componentes del luminario y paquete(s) de piezas. Compruebe que todas las piezas estén incluidas. **Vea Fig. 2.**

Nota: ¡Apague la electricidad en la caja de cortacircuitos!

2. **Prepare la Placa de Montaje (1)** para montaje instalando Tornillos 1-1/2" (2) en la Placa de Montaje como mostrado en **Vea Fig. 2.**

3. **Con la electricidad apagada** en la caja de cortacircuitos, coloque la Placa de Montaje (1) cerca de la caja de lambrado y alimente los alambres de suministro por el agujero de centro, coloque con los Tornillos instalados alineados verticalmente (después de montaje) e roscas mirando hacia afuera. Asegure usando Tornillos 1" (10) proporcionados. **Vea Fig. 3.**

Puede que necesite ayuda en sostener el luminario durante la instalación.

CUIDADO DEI ALAMBRADO Y OPERACION DEL LUMINARIO:

Conecte luminario a alambres de suministro de electricidad clasificados a por lo menos 90°C (194°F). No use el luminario en circuitos con atenuador de intensidad.

4. **Con la electricidad apagada, sostenga el luminario** firmemente y conecte el alambre verde de tierra del luminario al alambre de cobre descubierto de tierra de la caja de ensambladura usando un Capuchón de Alambres (3). *(Si el alambrado de la casa no incluye un alambre de tierra, consulte su código eléctrico local para los métodos aprobados de hacer tierra).*

PARA UNA CONEXIÓN APROPIADA, COLOQUE UN CAPUCHÓN DE ALAMBRES SOBRE LOS ALAMBRES. GIRE HACIA SU DERECHA HASTA QUE QUEDE APRETADO.

5. **Use Capuchones de Alambres (3)** para conectar el alambre negro del luminario al alambre negro de suministro de electricidad y el alambre blanco del luminario al alambre blanco de suministro de electricidad. **Vea Fig. 1.**

6. **Meta los alambres en la caja de ensambladura.**

7. **Coloque la Placa Trasera (4)** sobre los tornillos que sobresalen de la parte curvada de la Placa de Montaje (1) y asegure el luminario con Finials (5).

8. **Para Instalar la Pantallas de Cristal (7)**, desenrosque el Anillo de Cierre (8) del Enchufe (6). Coloque la Pantalla de Cristal (7) sobre el Enchufe (6) e instale de nuevo el Anillo de Cierre (8). **Vea Fig. 1.**

9. **Para Instalar la Lámpara/Balastro Integrada (9)** inserte las clavijas en el enchufe (6) y gire hacia su derecha hasta que quede segura. **Vea Fig. 4.**

10. **Encienda la electricidad** en caja de fusibles o cortacircuitos y verifique el éxito de la instalación.

Guía de Localización de Averías

Si este luminario falla de operar apropiadamente, use la siguiente guía para diagnosticar y corregir el problema.

- Verifique que la Lámpara usada es la correcta.
- Asegure que la lámpara este asentada correctamente en el enchufe.
- Reemplace la(s) lámpara(s) defectiva(s)
- Verifique que el luminario este alambrado apropiadamente.
- Verifique que el luminario este conectado tierra correctamente.
- El voltaje de la línea en el luminario este correcto
- Tuerza el balastro hacia su derecha y verifique que el balastro este correctamente asentado en el enchufe del balastro.

Si requiere ayuda adicional, contacte:

Consumer Products Technical Support at: (800) 748-5070

Para limpiar el luminario, use un paño suave. Limpie el difusor con un jabón suave y agua. No utilice materias abrasivas tales como almohadillas o polvos de restregar, "steel wool" o papel de lija.

Reemplazar el Balastro y la Lámpara

El producto contiene una combinación de Lámpara/Balastro integrada.

Para quitar - Agarre el área plástica en cada lado del área de bulbo y gire en contrario.

Reemplace solamente con una Lámpara/Balastro Integrados con una base máxima GU24 de 13w