

IMPORTANT SAFETY INSTRUCTIONS

- Fixture cannot be used with a dimmer switch.
- This fixture is designed for indoor use **ONLY** and should not be used in areas with limited ventilation or high ambient temperatures.
- Fixture must be connected to a nominal 120Volt, 60 Hz power source. Any other connection voids warranty.
- Always use the same wattage and type of lamp included or specified for the fixture. Failure to do so will void warranty.
- This fixture is intended to be connected to a properly installed and grounded UL listed junction box (not provided) and should be installed according to NEC and local building codes.

⚠ WARNING: RISK OF SHOCK

Electric current can cause painful shock or serious injury unless handled properly. For your safety, always:

- Turn off electrical power at fuse or circuit breaker box before wiring fixture to the power supply.
- Turn off the power when you change lamps or perform other maintenance.
- Ground the fixture to avoid potential electric shocks and to ensure reliable starting.
- Double-check all connections to be sure they are tight and correct.

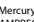
This fixture is designed for use in a circuit protected by a fuse or circuit breaker and to be installed in accordance with national and local electrical codes. If you are unsure about your wiring, consult a qualified electrician or local electrical inspector, and check your local electrical code.

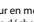
⚠ WARNING: RISK OF INJURY


- Some metal parts in the fixture may have sharp edges. To prevent cuts and scrapes, wear gloves when handling the parts.
- Account for small parts and destroy packing material, as these may be hazardous to children.

⚠ CAUTION: RISK OF FIRE

Minimum 90° C supply conductors.

If lamp is marked  it contains Mercury. Follow disposal laws. See WWW.LAMPRECYCLE.ORG

Si la lámpara indica  una teneur en mercure. Suivre les lois sur l'élimination des déchets.

Si la lámpara esta marcada  en que contiene Mercurio. Siga leyes de disposición.

INFORMACIÓN IMPORTANTE DE SEGURIDAD

- Luminario no se puede utilizar con un atenuador de intensidad.
- Este luminario esta diseñado para uso al interior **SOLAMENTE** y no debe ser utilizado en áreas con ventilación limitada ni temperaturas altas.
- Luminario debe ser conectado a una fuente eléctrica nominal de 120 Voltios, 60 Hz. Cualquier otra conexión invalidara la garantía.
- Siempre utilice el mismo vataje y el tipo de lámpara incluida o especificada para el luminario. Incumplimiento invalidara la garantía.
- Este luminario esta destinado para ser conectado a una caja de ensambladura (no proporcionada) correctamente instalada, listada UL, puesta a tierra y debe ser instalada según códigos del NEC y locales de construcción.

⚠ ADVERTENCIA:

RIESGO DE DESCARGA ELÉCTRICA
La corriente eléctrica de su casa puede causarle una descarga eléctrica dolorosa o una lesión seria a menos que se use adecuadamente. Para su seguridad, siempre recuerde lo siguiente:

- **Desconecte la corriente eléctrica en la caja de fusibles o de cortacircuito antes de instalar la luminaria.**
- **Desconecte la corriente eléctrica cada vez que cambie las lámparas o para darle mantenimiento en el futuro.**
- **Conecte a tierra la luminaria para evitar posible descarga eléctrica y asegurar que funcione adecuadamente.**
- **Revise dos veces todas las conexiones para asegurarse que estén bien apretadas y correctamente instaladas.**

Esta luminaria está diseñada para ser usada en un circuito protegido por un fusible o cortacircuitos e instalada de acuerdo con los códigos de electricidad locales. Si no está seguro de su alambrado, consulte con un electricista calificado o al inspector de electricidad local y verifique su código de electricidad local.

⚠ ADVERTENCIA:

RIESGO DE LESIÓN

- Algnas partes de metal de esta luminaria pueden tener bordes muy afilados. Para prevenir cortaduras y raspaduras, use guantes al instalar las piezas.
- Recoja todas las piezas pequeñas sobrantes y destruyalas junto con el material de embalaje, ya que éstos pueden ser peligrosos a los niños.

⚠ PRECAUCIÓN:

RIESGO DE FUEGO

Conductores de suministrode mínimo de 90° C.

IMPORTANTES MESURES DE SÉCURITÉ

- L'appareil ne peut être utilisé sur un gradateur d'intensité.
- Cet appareil est conçu pour un usage à l'intérieur **SEULEMENT** et ne doit pas être utilisé dans un lieu mal aéré ou soumis à une température ambiante élevée.
- L'appareil doit être connecté à une tension d'alimentation nominale de 120 V, 60 Hz.
- Toujours employer une lampe du même type et de la même puissance que celle incluse ou spécifiée pour l'appareil. À défaut de quoi, la garantie sera annulée.
- Cet appareil est prévu pour un raccordement à une boîte de jonction homologuée UL (non tournée) installée correctement avec mise à la terre et doit être installé conformément aux codes du bâtiment locaux et NEC.

⚠ AVERTISSEMENT:

DANGER DE CHOC ÉLECTRIQUE

Afin d'éviter les blessures causées par une décharge électrique, il faut prendre les précautions suivantes avant d'installer un luminaire:

- Couper le courant au boîtier disjoncteurs ou à fusibles avant l'installation.
- Toujours couper le courant pour le changement des lampes ou l'entretien.
- Effectuer la mise à la terre du luminaire pour éviter tout choc électrique éventuel et assurer l'allumage.
- Toujours vérifier les connexions afin qu'elles soient adéquates et solides.

Cet appareil est destiné à un circuit d'alimentation protégé par un fusible ou un disjoncteur. Il doit être installé selon le code de l'électricité applicable. En cas de doutes, faire appel à un électricien ou un inspecteur en électricité, et vérifier le code de l'électricité en vigueur.

⚠ AVERTISSEMENT:

DANGER DE COUPURES

- Certaines pièces de métal pourraient présenter des rebords coupants, pour éviter toute blessure, porter des gants lorsqu'on manipule le luminaire.
- Garder les petites pièces hors de la portée des enfants et détruire le matériel d'emballage.

⚠ MISE EN GARDE:

RIESGO D'INCENDIE

Les fils d'alimentation doivent convenir pour

GUIDE DÉTAILLÉ

1. Retirer les composants de l'appareil et tout sac de pièces fourni. S'assurer que toutes les pièces sont comprises. **Voir la page 2.**

De l'aide peut être nécessaire pour supporter l'appareil lors de l'installation.

MISE EN GARDE POUR LE CÂBLAGE ET L'EMPLOI DE L'APPAREIL :

Raccorder l'appareil à des fils d'alimentation approuvés pour au moins 90 °C (194 °F). Ne pas utiliser cet appareil sur un circuit de gradation de l'éclairage.

Note : Couper le courant électrique au fusible ou au disjoncteur !

2. **L'alimentation étant coupée, visser deux vis de 1 po (1)** dans la boîte de jonction. (*Note: les vis doivent être à la même distance l'une de l'autre que les fentes en trou de serrure au dos du boîtier.*)

3. **Tenir solidement le bloc boîtier (3)** et raccorder le fil de mise à la terre vert de l'appareil au fil de mise à la terre en cuivre nu de la boîte de jonction à l'aide d'un capuchon de connexion (2). (*Si l'alimentation ne comporte pas un fil de mise à la terre, consulter votre code d'électricité local et suivre les méthodes de mise à la terre conformes.*)

POUR ASSURER UN BON RACCORDEMENT, METTRE LE CAPUCHON DE CONNEXION SUR LES FILS ET TOURNER DANS LE SENS DE ROTATION HORAIRE JUSQU'À CE QUE LA CONNEXION SOIT SOLIDE.

4. **À l'aide de capuchons de connexion (2)** raccorder le fil noir de l'appareil au fil d'alimentation noir et le fil blanc de l'appareil au fil d'alimentation blanc. Ranger ensuite les fils dans la boîte de jonction.

5. **Aligner les fentes en trou de serrure** situées au dos du bloc boîtier (3) sur les vis déjà installées sur la boîte de jonction. Soulever l'appareil, tourner dans le sens de rotation horaire et visser solidement les vis pour fixer le bloc boîtier au plafond.

6. **Installation de la lampe:** Les broches de la lampe (5) face vers l'extérieur, brancher le connecteur du ballast dans la prise de la lampe. Placer la lampe sur deux des pince de lampe (4) et pousser délicatement la lampe sur la troisième pince en la retirant légèrement vers l'arrière. **Voir la fig. 1.**

7. **Rétablir l'électricité** au fusible ou au disjoncteur et vérifier le succès de l'installation.

8. **Assembler le cadre du diffuseur (8) et le diffuseur en verre (7).** Retirer les goujons à visser (9) du cadre (8). Aligner les trous du diffuseur en verre (7) aux trous du cadre (8) et remettre les goujons à visser (9) pour bien fixer le cadre sur le verre. Voir la fig. 2

9. **Fixer la tige filetée (5) au bloc boîtier (3).** Aligner le trou du montage diffuseur (7) à la tige filetée (6) et poser sur le boîtier. Voir la Fig. 1. (Environ 5/8 po de la tige doit être visible sous le verre, ajuster au besoin).

10. **Fixer solidement à l'aide de la coupelle décorative (10)** et du faîteau (11).

Guide de dépannage :

En cas d'un fonctionnement inadéquat de cet appareil, suivre le guide ci-dessous pour établir le diagnostic et corriger le problème

- Confirmer l'emploi des bonnes lampes.
- S'assurer que la lampe est bien insérée dans la douille.
- Remplacer toute lampe défectueuse.
- Vérifier que l'appareil est raccordé correctement.
- Vérifier que la mise à la terre de l'appareil est correcte.
- Vérifier que la tension à l'appareil est suffisante.

Pour toute autre assistance, veuillez contacter nos services de support technique :

Consumer Products Technical Support : (800) 748-5070

L'installation d'un ballast de rechange doit être effectuée par un électricien compétent.

Pour le nettoyage, essuyer l'appareil à l'aide d'un linge doux. Nettoyer le diffuseur en verre avec un savon doux et de l'eau. Ne pas employer de produits abrasifs tels que les tampons ou poudres à récurer, la laine d'acier ou les papiers abrasifs.

Pour la disponibilité des pièces de rechange, contacter le soutien technique ou visiter lighthouse.com.


An **AcuityBrands** Company

Consumer Products Group/Acuity Brands Lighting Inc.
One Lithonia Way, Conyers, GA 30012
www.lighthouse.com



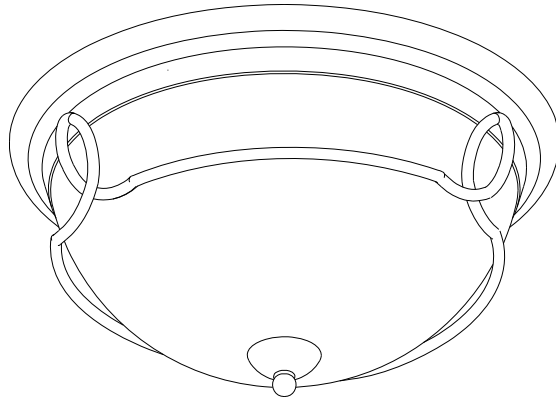
INSTALLATION INSTRUCTIONS / INSTRUCCIONES DE INSTALACION / DIRECTIVES D'INSTALLATION

Florentine™

Flush Mount (55 /2700K 2C Lamp)

Rasante (Lámpara 55W 2700K 2C)

Affleuré (Lampe 55W 2700K 2C)



Flush Mount

Model Number / Número de Modelo / Numéro des modèle

10885 BZG (Gold Bronze)

Family of Products Familia de Productos Gamme de produits



Florentine 6 or 9-light Chandelier
Florentine Araña de Luces de 6 o 9 Luces
Lustre à 6 ou 9 Lampes Florentine



Florentine Flush
Florentine Rasante
Florentine Affleuré



Florentine Sconce
Florentine Sconce
Applique d'éclairage Florentine



Florentine Pendant
Florentine Colgante
Florentine Plafonnier de Suspension



Florentine 2 or 3-Light Vanity
Florentine Tocador de 2 o 3-Luces
Florentine Éclairage de coiffeuse 2 ou 3 Lampes

This product comes with a:
TWO YEAR LIMITED WARRANTY
Register your warranty on
www.lighthouse.com/warranty
Your prompt product registration confirms your right to this protection available under the terms and conditions of your Lithonia Lighting warranty.



Visit lighthouse.com to find complementary fixtures and much more.

- Customer Support
- Our Complete Product Catalog
- Product Instruction Sheets
- Energy Saving Tips
- Product Specifications
- Glossary of Lighting Terms

Protect yourself. Before installing, read these instructions carefully and save them for future reference.

Date Installed: _____

Protégase. Antes de instalar, lea estas instrucciones cuidadosamente y guárdelas para futura referencia.

Fecha Instalada: _____

Pour votre propre protection. Avant de procéder à l'installation, veuillez lire attentivement ces directives et les conserver pour référence ultérieure.

Date de l'installation : _____

INSTALLATION FIGURES

FIGURES D'INSTALLATION

FIGURAS DE LA INSTALACIÓN

REQUIRED TOOLS HERRAMIENTAS REQUERIDAS OUTILS REQUIS



FIXTURE PARTS LIST

Description	Quantity
1) 2" Screws*	2
2) Wirenuts*	3
3) Housing Assembly	1
4) Lamp Clips	1
5) Lamp	1
6) Threaded Rod*	1
7) Glass Diffuser	1
8) Diffuser Frame	1
9) Frame screw studs	3
10) Decorative Cup*	1
11) Finial*	1
12) 1" Screws*	2
13) Cross Bar*	1

*Contained in Part Packs

Lamps & Mounting Hardware Included

LISTA DE EMBALAJE

Descripción	Cantidad
1) Tornillos de 2"	2
2) Capuchones de Alambres*	3
3) Ensamblaje de la Carcasa	1
4) Grapas de la Lámparas	1
5) Lámpara	1
6) Varilla Roscada	1
7) Difusor de Cristal	1
8) Marco del Difusor	1
9) Pernos del Marco tipo tornillo	3
10) Copa Decorativa*	1
11))Finial*	1
12) Tornillos de 1"	2
13) Barra Transversal*	1

*Contenido en el Paquete de Piezas

Lámparas y Herraje para Montaje Incluidas

LISTE DES PIÈCES

Description	Quantité
1) Vis de 2 po*	2
2) Capuchons de connexion*	3
3) Bloc boîtier	1
4) Pince de lampe	1
5) Lampe	1
6) Tige filetée	1
7) Diffuseur en verre	1
8) Cadre du diffuseur	1
9) Goujons à visser du cadre	3
10) Coupelle Décoratif*	1
11))Faitéau*	1
12) Vis de 1 po*	2
13) Traverse*	1

*Compris dans les sacs d'emballage

Lampes et Quincaillerie de Montage Incluses

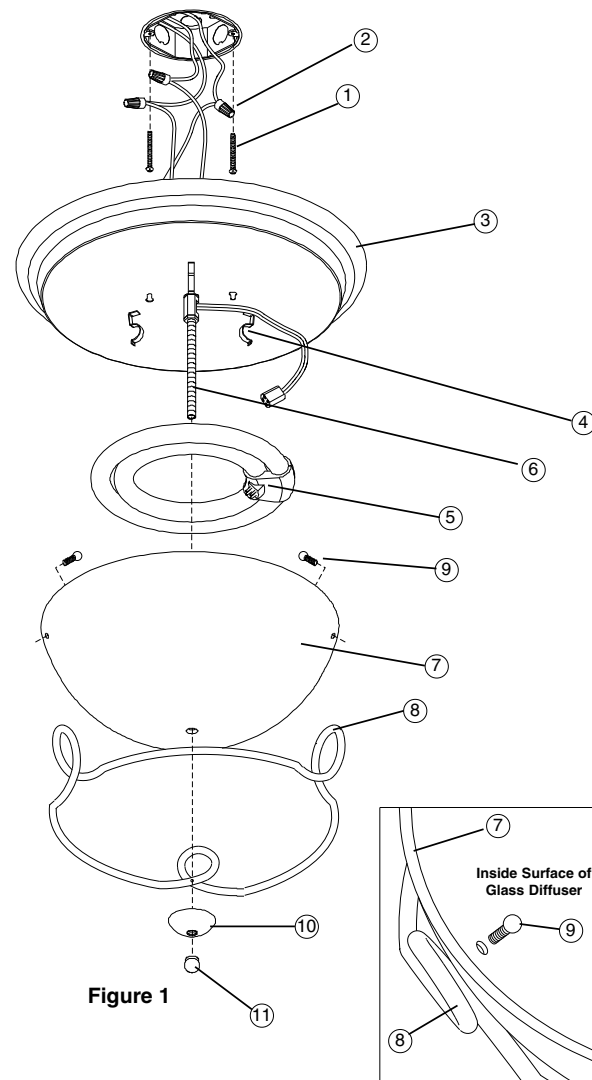


Figure 1

Figure 2

STEP-BY-STEP GUIDE

1. Remove fixture components and parts pack(s). Check that all parts are included. **See page 2.**

Assistance may be required to support fixture during installation.

WIRING AND FIXTURE OPERATION CAUTION:

Connect fixture to supply wires rated for at least 90°C (194°F). Do not use fixture on dimming circuits.

Note: Turn off power at fuse or circuit breaker box!

2. With the power turned off, thread two 2" Screws (1) into junction box (*Note: Screws must be the same distance apart as keyholes in back of Housing Assembly*).

3. Hold the fixture Housing Assembly (3) firmly and connect the ground wire from the fixture to the bare copper ground wire from the junction box using a Wirenut (2). (*If house wiring does not include a ground wire, consult your local electrical code for approved grounding methods*).

FOR PROPER CONNECTION, PLACE WIRENUT OVER WIRES, TWIST CLOCKWISE UNTIL TIGHT.

4. Use Wirenuts (2) to connect black fixture wire to the black power supply wire and white fixture wire to the white power supply wire. Tuck wires into junction box.

5. Align keyholes on back of fixture Housing Assembly (3) with Screws previously installed into junction box. Lift fixture up, rotate clockwise and tighten Screws to secure Housing Assembly against ceiling.

6. Lamp installation: With power prongs on Lamp (5) facing downward, plug ballast power connector into lamp power receptacle. Position the Lamp over two Lamp Clips (4) and gently push Lamp over the third clip while pulling the clip slightly back. **See Fig. 1.**

7. Turn on electricity at fuse or circuit breaker box and verify success of installation.

8. Assemble Diffuser Frame (8) and Glass Diffuser (7). Remove Frame screw studs (9) from Frame (8). Align holes on Glass Diffuser (7) with holes on Frame (8) and reinstall Frame screw studs (9) to secure frame to glass. **See Fig 2**

9. Attach Threaded Rod (6) to Housing Assembly (3). Align hole in Glass Diffuser Assembly with threaded rod (6) and place onto housing. **See Fig. 1.** (Approx. 5/8" of the rod should be exposed below glass - adjust as needed).

10. Secure w/ Decorative cup (10) and Finial (11).

Trouble Shooting Guide

If this fixture fails to operate properly, use the guide below to diagnose and correct the problem.

- Verify that correct lamp is used.
- Make sure lamp is properly seated in socket.
- Replace defective lamp(s).
- Verify that fixture is wired properly.
- Verify that fixture is grounded correctly.
- The line voltage at the fixture is correct.

If further assistance is required, contact:

Consumer Products Technical Support at: (800) 748-5070

Ballast replacement must be done by a qualified electrician.

To clean, wipe fixture with a soft cloth. Clean diffuser with a mild soap and water. Do not use abrasive materials such as scouring pads or powders, steel wool or abrasive paper.

For availability of replacement parts contact Technical Support or visit:



Learn to light your home like a pro!

GUÍA DE PASO-A-PASO

1. Remueva los componentes del luminario y paquete(s) de pieza(s). Asegure que todas las piezas estén incluidas. **Vea la Pagina 2.**

Puede que necesite ayuda a sostener el luminario durante la instalación.

CUIDADO DE LA OPERACIÓN DEL LUMINARIO Y EL ALAMBRADO: Conecte el luminario a alambres de suministros que estén clasificados a por lo menos 90°C (194° F). **No use el luminario en circuitos con atenuador de intensidad.**

Nota: ¡Apague la electricidad en la caja de fusibles o de cortacircuitos!

2. Con la electricidad apagada, rosque dos Tornillos de 1" (1) en la caja de ensambladura (*Nota: los tornillos deben estar a la misma distancia aparte como los "keyholes" detrás del ensamblaje de la carcasa*).

3. Sostenga el Ensamblaje de la Carcasa del Luminario (3) firmemente y conecte el alambre verde de tierra del luminario al alambre de cobre descubierto de tierra de la caja de ensambladura usando un Capuchón de Alambres (2). (*Si el alambrado de la casa no incluye un alambre de tierra, consulte su código eléctrico local para los métodos aprobados de hacer tierra*).

PARA UNA CONEXIÓN APROPIADA, COLOQUE UN CAPUCHÓN DE ALAMBRES SOBRE LOS ALAMBRES, GIRE HACIA SU DERECHA HASTA QUE QUEDE APRETADO.

4. Use Capuchones de Alambres (2) para conectar el alambre negro del luminario al alambre negro de suministro de electricidad y el alambre blanco del luminario al alambre blanco de suministro de electricidad. Meta los alambres dentro de la caja de ensambladura.

5. Alinee los "keyholes" en la parte trasera del Ensamblaje de la Carcasa (3) con tornillos previamente instalados en la caja de ensambladura. Levante el luminario, gírelo hacia la derecha y apriete los tornillos para asegurar el Ensamblaje de la Carcasa contra el techo.

6. Instalación de la lámpara: Con las horquillas en la Lámpara (5) mirando hacia abajo, enchufe el conector de energía del balastro en el receptáculo de energía de la lámpara. Coloque la Lámpara sobre las dos Grapas de la Lámpara (4) y suavemente empuje la lámpara sobre la tercera grapa tirando la grapa levemente hacia atrás. **Vea Fig. 1.**

7. Encienda la electricidad en caja de fusibles o cortacircuitos y verifique el éxito de la instalación.

8. Ensamble el Marco del Difusor (8) y el Difusor de Vidrio (7). Quite los pernos del Marco tipo tornillo (9) del Marco (8). Alinee agujeros en el Difusor de Vidrio (7) con agujeros del Marco (8) y reinstale los pernos del Marco tipo tornillo (9) para asegurar el marco al vidrio. **Vea Fig. 2.**

9. Conecte la Varilla Roscada (6) al Ensamblaje de la Carcasa (3). Alinee agujero en el Ensamblaje del Difusor con la Varilla Roscada (6) y colóquelo en la carcasa. **Vea Fig. 1.** (Aprox. 5/8" de la varilla debe estar expuesta por debajo del vidrio - Ajuste según sea necesario).

10. Asegure con Copa Decorativa (10) y Finial (11).

Guía de Localización de Averías

Si este luminario falla de operar apropiadamente, use la siguiente guía para diagnosticar y corregir el problema.

- Verifique que la Lámpara usada es la correcta.
- Asegure que la lámpara este asentada correctamente en el enchufe.
- Reemplace la(s) lámpara(s) defectiva(s)
- Verifique que el luminario este alambrado apropiadamente.
- Verifique que el luminario este conectado tierra correctamente.
- El voltaje de la línea en el luminario este correcto

Si requiere ayuda adicional, contacte:

Consumer Products Technical Support at: (800) 748-5070

Reemplazo del Balastro tiene que ser hecho por un electricista calificado.

Para limpiar, limpie el luminario con un paño suave. Limpie el difusor de cristal con un jabón suave y agua. No use materiales abrasivos como cojines del fregado o polvos, virutas de acero o papel abrasivo.

Para disponibilidad de piezas de repuesto póngase en contacto con Soporte Técnico o visite lightahome.com.